



APPLICATION // GARDE-CORPS Profil6020

Montage sur dalle sous avis technique

Plancher-de-verre.com vous propose le profil **6020**, un système complet de garde-corps vitré comprenant **vitrages feuilletés trempés EVA** et sa fixation sur profil **TRANSLEVEL® de ONLEVEL**.

Cette solution est validée par l'**AVIS TECHNIQUE** n° 2.1-15-1674V4 du CSTB.

Ce système peut être utilisé avec un **verre feuilleté trempé EVA 8.8/2** aussi bien en **usage privé que public**.

| Verre Feuilleté Trempé EVA

Grâce à notre processus de fabrication en **verre feuilleté EVA** résistant à l'humidité, nos garde-corps posés en extérieur ne présentent **aucun risque de délaminage** dans le temps contrairement au verre feuilleté PVB.



Profil 6020



| Montage

Le profil **6020** est un système de garde-corps adapté pour un **montage sur dalle (pose à la française)**.

Les verres feuilletés sont maintenus par un profil en aluminium de façon continue sans potelet, avec ou sans main courante.

| Système de pose Flexfit

Flexfit de Onlevel permet un montage **uniquement côté balcon** et non côté vide. Il permet un alignement parfait, rapide et sûr des vitrages, tout en offrant de meilleures conditions de sécurité.



Informations techniques

- Verre feuilleté trempé 8.8/2
- Usage privé et public (Avis technique)
- Montage exclusivement au sol
- Longueur standard : 2500 mm x 60 mm x 140 mm
- Hauteur profilé : 140 mm
- Finitions : Anodisé, non traité, aspect inox brossé, laqué
- Profilé avec trou de drainage par mètre
- Profilé pré-perçé tous les 200mm
- Pour les applications dans le domaine ERP 1.0 kN, l'écartement des fixations est de 400 mm
- Une cale tous les 350 mm
- Top cover : largeur de 3 à 20 mm
- Ouverture d'écoulement des eaux
- Possibilité d'ajouter une main courante
- Système de montage de verre ONLEVEL FLEXFIT
- Traitement HST (Heat Soak Test) des vitrages possible en option

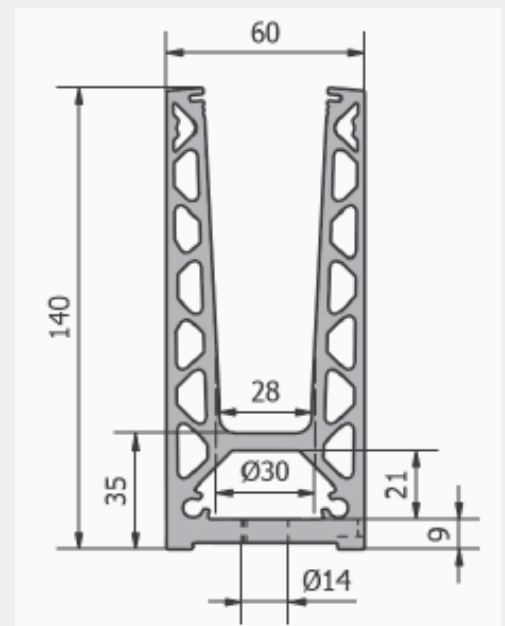
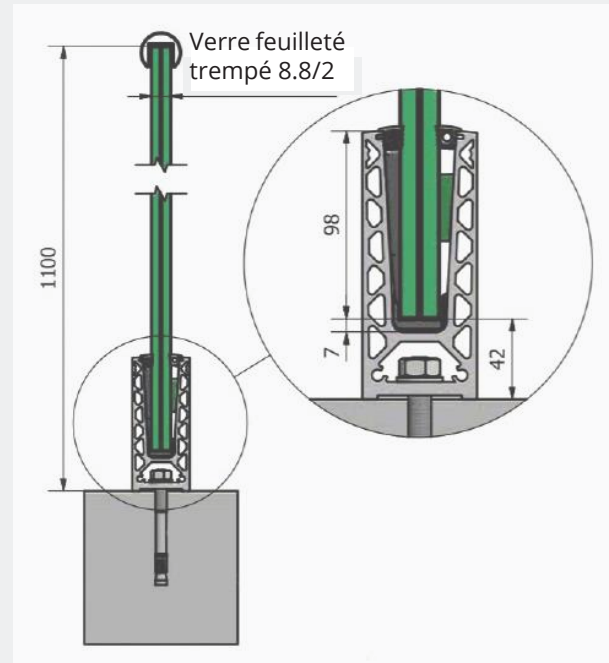
Caractéristiques

Caractéristiques	Valeurs (mm)
Largeur maximale du vitrage	2500
Largeur minimale du vitrage	500
Hauteur maximale du système par rapport au sol fini	1100
Hauteur maximale du vitrage	1058
Hauteur du profilé aluminum hors tout avec joint	142
Distance maximale entre deux fixations (pré-perçées)	400

Fixations en gros-oeuvre

Les profilés montés sur dalle sont fixés au gros-oeuvre par des chevilles Fischer FIS V A M10x150mm ou HUS3-H 10x90 Hilti (7 chevilles / 2.5 ml). L'utilisation des chevilles d'autres fournisseurs est permise, si les résistances des chevilles sont comparables.

Plans détaillés



Espacement des perçages

