

APPLICATION // GARDE-CORPS Profil 6021

Montage nez de dalle sous avis technique

Plancher-de-verre.com vous propose **le profil 6021** un système complet de garde-corps vitré comprenant **vitrages feuilletés trempés EVA** et sa fixation sur profil **TRANSLEVEL® de ONLEVEL**.

Cette solution est validée par l'**AVIS TECHNIQUE** n° 2.1-15-1674V4 du CSTB.

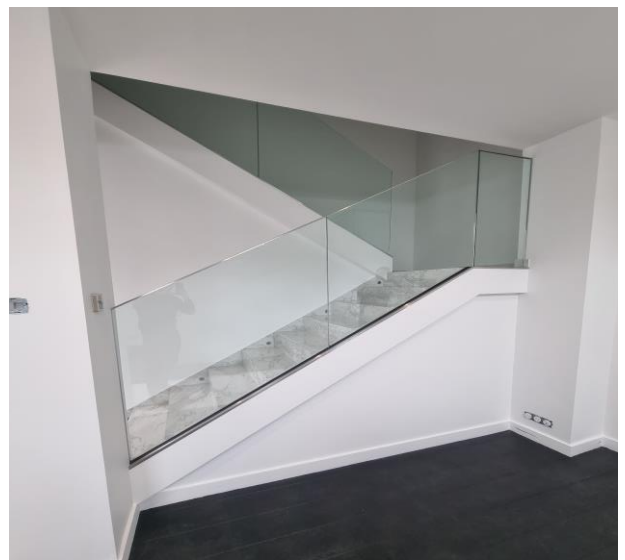
Il convient aux charges linéaires d'1 kN et réceptionne un **verre feuilleté trempé 8.8/2 (privé) ou 10.10/3 (public)** pour des chantiers sous avis technique.

| Verre Feuilleté Trempé EVA

Grâce à notre processus de fabrication en **verre feuilleté EVA** résistant à l'humidité, nos garde-corps posés en extérieur ne présentent **aucun risque de délaminage** dans le temps contrairement au verre feuilleté PVB.



Profil 6021



| Montage

Le profil 6021 est fixé en **nez de dalle** par un profil en aluminium de façon continue sans potelet, avec ou sans main courante (**pose à l'anglaise**).

| Système de pose Flexfit

Flexfit de Onlevel permet un montage **uniquement côté balcon** et non côté vide. Il permet un alignement parfait, rapide et sûr des vitrages, tout en offrant de meilleures conditions de sécurité.

Informations techniques

- Verre feuilleté trempé 8.8/2 (privé) ou 10.10/3 (public)
- Usage privé et public (Avis technique)
- Montage exclusivement en nez de dalle
- Usage en bas de dalle de 3 à 120 mm.
- Longueur standard : 2500 mm x 60 mm x 140 mm
- Hauteur profilé : 140 mm
- Finitions : Anodisé, non traité, aspect inox brossé, laqué
- Profilé avec trou de drainage par mètre
- Profilé pré-perçé tous les 200 mm
- Pour les applications dans le domaine ERP 1.0 kN, l'écartement des fixations est de 400 mm
- Une cale tous les 350 mm
- Ouverture d'écoulement des eaux
- Top cover : largeur de 3 à 20 mm
- Possibilité d'ajouter une main courante
- Système de montage de verre ONLEVEL FLEXFIT
- Traitement HST (Heat Soak Test) des vitrages possible en option

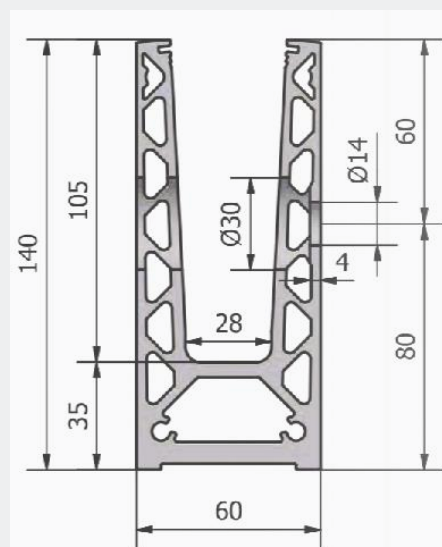
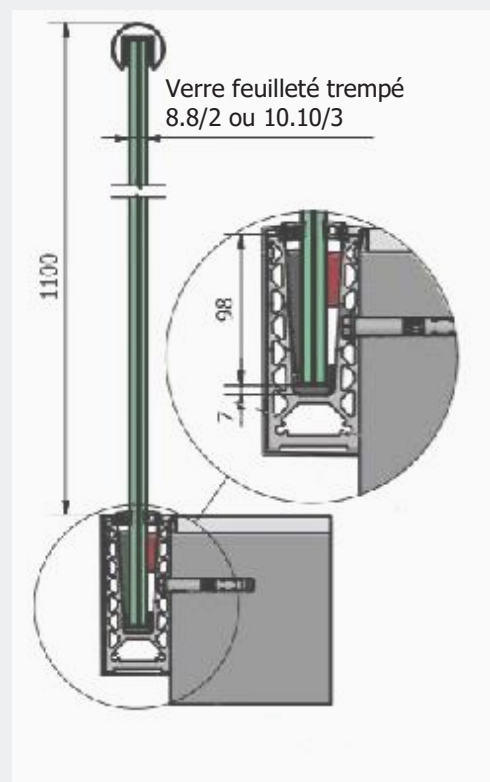
Caractéristiques

Caractéristiques	Valeurs (mm)
Largeur maximale du vitrage	2500
Largeur minimale du vitrage	500
Hauteur maximale du système par rapport au sol fini	1100
Hauteur maximale du vitrage	1058
Hauteur du profilé aluminum hors tout avec joint	142
Distance maximale entre deux fixations (pré-perçées)	400

Fixations en gros-oeuvre

Les profilés montés sur dalle sont fixés au gros-oeuvre par des ou HUS3-H 10x90 Hilti (7 chevilles / 2.5 ml). L'utilisation des chevilles d'autres fournisseurs est permise, si les résistances des chevilles sont comparables.

Plans détaillés



Espacement des perçages

